

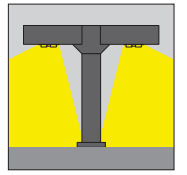


PBS SASO CB LVD ENEC CE IP 65 IK08

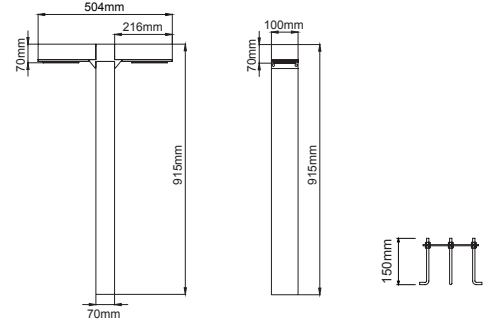
LED A A+ A++



0° 0°

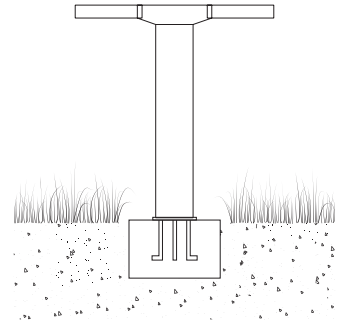


Technical Drawing / Teknik Çizim



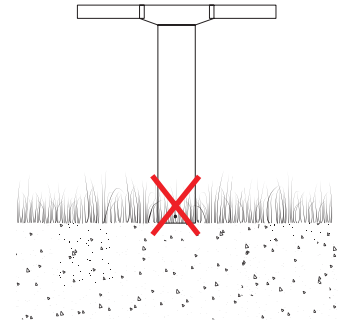
Correct fixing method
Bollard fixed on concrete with fixing bolts.

Doğru montaj şekli
Bollard beton yüzey üzerine ankraj ile monte edilmelidir.



Incorrect fixing method
Do not fix the bollard directly on the ground.

Yanlış montaj şekli
Armatürü direk yumuşak toprak yüzeye monte etmeyiniz.



4 / Product Color / Ürün Renk



Cardan / O07.BL.07915



* Code example / Kod örneği:

O07.BL.07915 . 40 . 827 . 01

1 2 3 4

1- Product code / Armatür kodu

2- Power / Güç

3- CRI / Kelvin

4- Colour / Ürün renk

Power / Güç	CRI	Order Code / Sipariş Kodu	Kelvin	Lümen T _c =50° Lümen
2x20W	CRI>80	O07.BL.07915 . (.) . (..) . (..) . (..)	2700K	2x2025
			3000K	2x2100
			3500K	2x2158
			4000K	2x2195
			5000K	2x2223
			6500K	2x2247

Complete Code / Komple Kod	2	3	4
	Watt - Driving Current / Watt - Sürüş Akımı	CRI / Kelvin	Product Color / Ürün Renk
O07.BL.07915 . (.) . (..) . (..) . (..)	40 2x20W - 700mA	827 CRI>80 - 2700K	01 white
	20 2x10W - 350mA	830 CRI>80 - 3000K	02 ral 9010
		835 CRI>80 - 3500K	03 black
		840 CRI>80 - 4000K	04 gray
		850 CRI>80 - 5000K	05 dark gray
			06 special color