

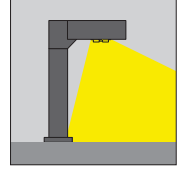


PBS SASO CB LVD ENEC CE IP65 IK08

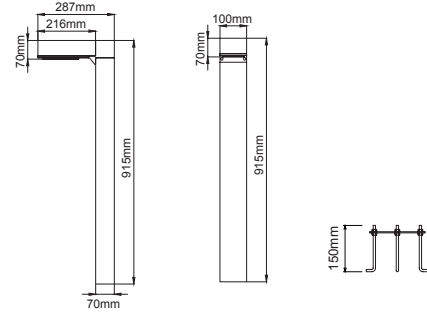
LED A A+ A++



0° 0°

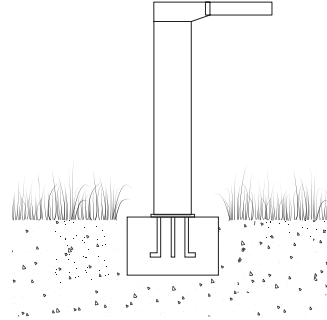


### Technical Drawing / Teknik Çizim



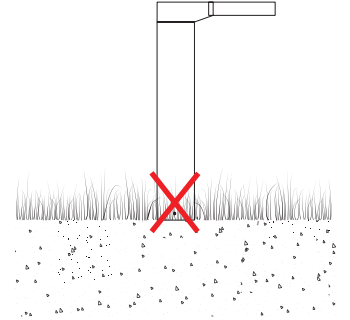
Correct fixing method  
Bollard fixed on concrete with fixing bolts.

Doğru montaj şekli  
Bollard beton yüzeyi üzerine ankraj ile monte edilmektedir.

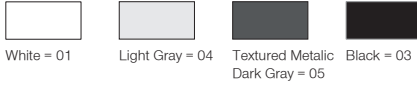


Incorrect fixing method  
Do not fix the bollard directly on the ground.

Yanlış montaj şekli  
Armatürü direkt yumuşak toprak yüzeye monte etmeyiniz.



### 4 / Product Color / Ürün Renk



### Cardan / 007.BL.07910



Power / Güç	CRI	Order Code / Sipariş Kodu	Kelvin	Lümen T <sub>c</sub> =50° Lümen
20W	CRI>80	007.BL.07910.(.) . (...) . (.) . (.)	2700K	2025
			3000K	2100
			3500K	2158
			4000K	2195
			5000K	2223
			6500K	2247

\* Code example / Kod örneği:

007.BL.07910.20.827.01

- 1- Product code / Armatür kodu
- 2- Power / Güç
- 3- CRI / Kelvin
- 4- Colour / Ürün renk

Complete Code / Komple Kod	2	3	4
	Watt - Driving Current / Watt - Sürüş Akımı	CRI / Kelvin	Product Color / Ürün Renk
	20 20W - 700mA	827 CRI>80 - 2700K	01 white
	10 10W - 350mA	830 CRI>80 - 3000K	02 ral 9010
		835 CRI>80 - 3500K	03 black
		840 CRI>80 - 4000K	04 gray
		850 CRI>80 - 5000K	05 dark gray
			06 special color