

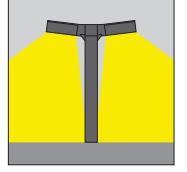


PBS SASO CB LVD ERL CE IP 65 IK07

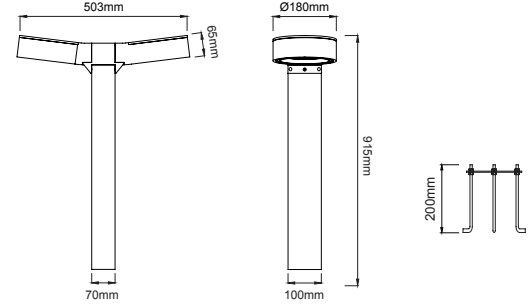
LED A A+ A++



0° 0°

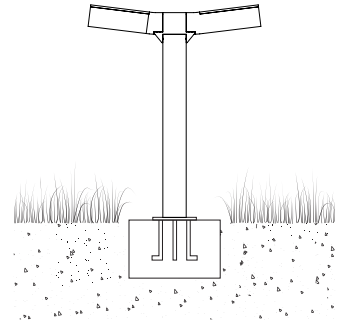


### Technical Drawing / Teknik Çizim



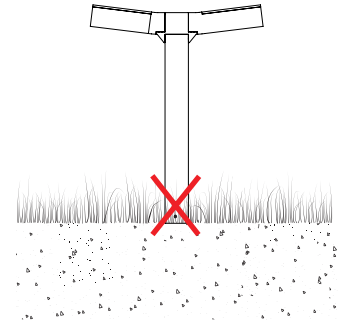
**Correct fixing method**  
Bollard fixed on concrete with fixing bolts.

**Doğru montaj şekli**  
Bollard beton yüzey üzerine ankraj ile monte edilmelidir.

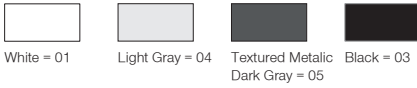


**Incorrect fixing method**  
Do not fix the bollard directly on the ground.

**Yanlış montaj şekli**  
Armatürü direk yumuşak toprak yüzeye monte etmeyiniz.



### 4 / Product Color / Ürün Renk



### Detay / 007.BL.07930



\* Code example / Kod örneği:

007.BL.07930 . 20 . 827 . 01

- 1- Product code / Armatür kodu
- 2- Power / Güç
- 3- CRI / Kelvin
- 4- Colour / Ürün renk

Power / Güç	CRI	Order Code / Sipariş Kodu	Kelvin	Lümen T <sub>c</sub> =50° Lümen
2x20W	CRI>80	007.BL.07930 . (.) . (..) . (..) . (..)	2700K	2x1990
			3000K	2x2051
			3500K	2x2093
			4000K	2x2136
			5000K	2x2200
			6500K	X

Complete Code / Komple Kod	2	3	4
	Watt - Driving Current / Watt - Sürüş Akımı	CRI / Kelvin	Product Color / Ürün Renk
007.BL.07930 . 20 . 827 . 01	20 2x20W - 500mA	827 CRI>80 - 2700K	01 white
		830 CRI>80 - 3000K	02 ral 9010
		835 CRI>80 - 3500K	03 black
		840 CRI>80 - 4000K	04 gray
		850 CRI>80 - 5000K	05 dark gray
			06 special color