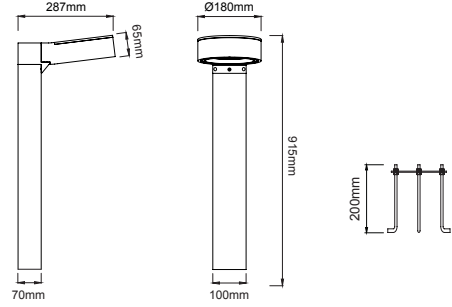
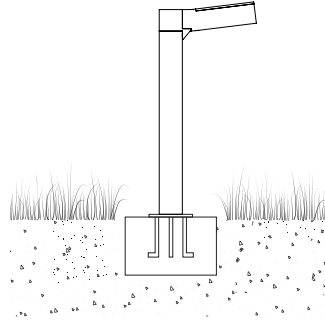


Technical Drawing / Teknik Çizim



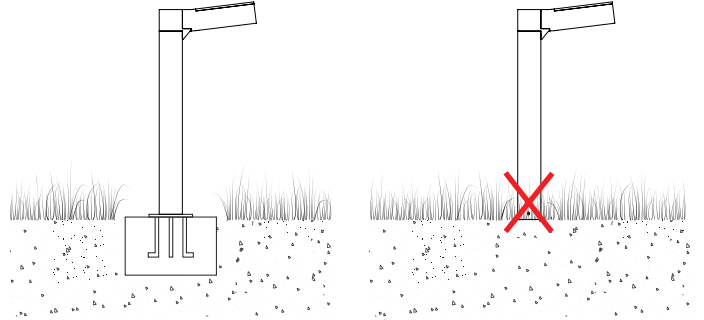
Correct fixing method
Bollard fixed on concrete with fixing bolts.

Doğru montaj şekli
Bollard beton yüzey üzerine ankraj ile monte edilmelidir.

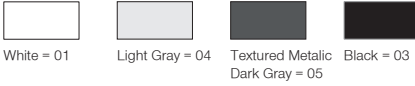


Incorrect fixing method
Do not fix the bollard directly on the ground.

Yanlış montaj şekli
Armatürü direk yumuşak toprak yüzeye monte etmeyiniz.



4 / Product Color / Ürün Renk



Detay / O07.BL.07925



Power / Güç	CRI	Order Code / Sipariş Kodu	Kelvin	Lümen T _c =50° Lümen
20W	CRI>80	O07.BL.07925.(.) . (...) . (.) . (.)	2700K	1990
			3000K	2051
			3500K	2093
			4000K	2136
			5000K	2200
			6500K	X

* Code example / Kod örneği:

O07.BL.07925 . 20 . 827 . 01

1 2 3 4

1- Product code / Armatür kodu

2- Power / Güç

3- CRI / Kelvin

4- Colour / Ürün renk

Complete Code / Komple Kod	2	3	4
	Watt - Driving Current / Watt - Sürüş Akımı	CRI / Kelvin	Product Color / Ürün Renk
	20	20W - 500mA	827 CRI>80 - 2700K
			830 CRI>80 - 3000K
			835 CRI>80 - 3500K
			840 CRI>80 - 4000K
			850 CRI>80 - 5000K
			01 white
			02 ral 9010
			03 black
			04 gray
			05 dark gray
			06 special color