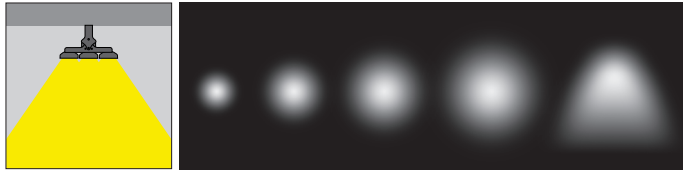


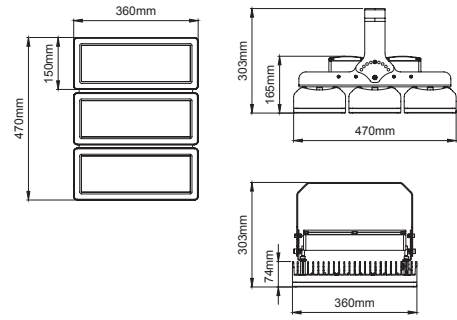
# Pelikan Highbay



## 5 / Product Color / Ürün Renk



## Technical Drawing / Teknik Çizim



## Pelikan Highbay / O07.WL.19203



\* Code example / Kod örneği:  
O07.WL.19203 .360. 827 . SP . 01

- 1- Product code / Armatür kodu
- 2- Power / Güç
- 3- CRI / Kelvin
- 4- Reflector angle / Reflektör açısı
- 5- Colour / Ürün renk

Power / Güç	CRI	Order Code / Sipariş Kodu	Kelvin	Lümen T <sub>C</sub> =50° Lümen
360W	CRI>70	O07.WL.19203 . (.) . (...) . (.) . (.)	2700K	42423
			3000K	42879
			3500K	43788
			4000K	45615
			5000K	46116
			6500K	44700
	CRI>80	O07.WL.19203 . (.) . (...) . (.) . (.)	2700K	41238
			3000K	41733
			3500K	44184
			4000K	45165
			5000K	45657
			6500K	44673

Complete Code / Komple Kod	2	3		4		5			
	Watt - Driving Current / Watt - Sürüş Akımı	CRI / Kelvin		Reflector Angle / Reflektör Açısı		Product Color / Ürün Renk			
360	360W - 655mA	727	CRI>70 - 2700K	827	CRI>80 - 2700K	SP	15° - Spot	01	white
		730	CRI>70 - 3000K	830	CRI>80 - 3000K	ME	36° - Medium	02	ral 9010
		735	CRI>70 - 3500K	835	CRI>80 - 3500K	FL	55° - Flood	03	black
		740	CRI>70 - 4000K	840	CRI>80 - 4000K	WF	75° - Wide Flood	04	gray
		750	CRI>70 - 5000K	850	CRI>80 - 5000K			05	dark gray
		765	CRI>70 - 6500K	865	CRI>80 - 6500K			06	special color