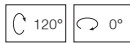
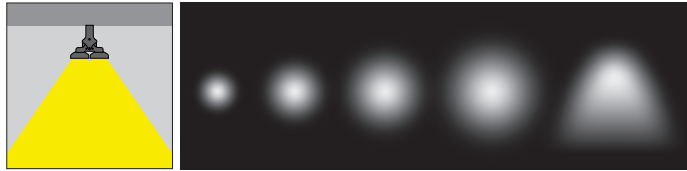


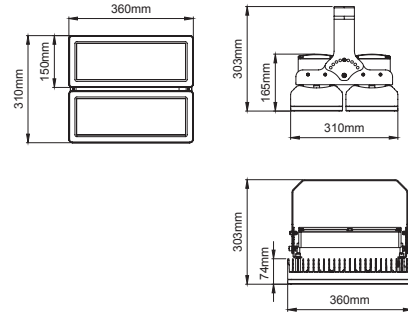
Pelikan Highbay



5 / Product Color / Ürün Renk



Technical Drawing / Teknik Çizim



Pelikan Highbay / O07.WL.19202



* Code example / Kod örneği:

O07.WL.19202 . 240 . 827 . SP . 01

- 1- Product code / Armatür kodu
- 2- Power / Güç
- 3- CRI / Kelvin
- 4- Reflector angle / Reflektör açısı
- 5- Colour / Ürün renk

Power / Güç	CRI	Order Code / Sipariş Kodu	Kelvin	Lümen T _c =50° Lümen
240W	CRI>70	O07.WL.19202 . (.) . (...) . (.) . (..)	2700K	28282
			3000K	28586
			3500K	29192
			4000K	30410
			5000K	30744
	6500K		29800	
	CRI>80		2700K	27492
			3000K	27822
			3500K	29456
			4000K	30110
5000K		30438		
6500K	29782			

2	Watt - Driving Current / Watt - Sürüş Akımı		3		CRI / Kelvin		4		Reflector Angle / Reflektör Açısı		5		Product Color / Ürün Renk	
	240	240W - 655mA	727	CRI>70 - 2700K	827	CRI>80 - 2700K	SP	15° - Spot	01	white				
		730	CRI>70 - 3000K	830	CRI>80 - 3000K	ME	36° - Medium	02	ral 9010					
		735	CRI>70 - 3500K	835	CRI>80 - 3500K	FL	55° - Flood	03	black					
		740	CRI>70 - 4000K	840	CRI>80 - 4000K	WF	75° - Wide Flood	04	gray					
		750	CRI>70 - 5000K	850	CRI>80 - 5000K			05	dark gray					
		765	CRI>70 - 6500K	865	CRI>80 - 6500K			06	special color					