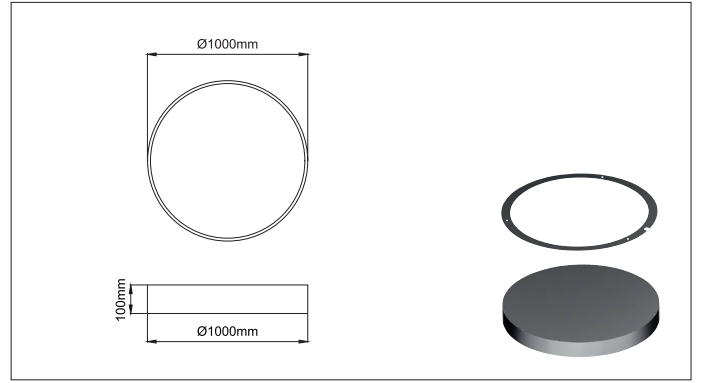


# Sivo Full Ring

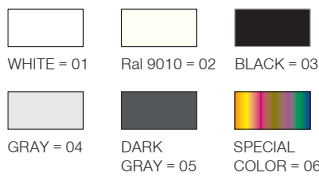


\* Code example / Kod örneği:

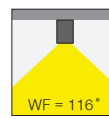
102.LL.13210. 100 . 125 . 830 . 01

- 1- Product code / Armatür kodu
- 2- Diameter / Çap
- 3- Power / Güç
- 4- CRI / Kelvin
- 5- Colour / Ürün renk
- 6- Control type / Kontrol tipi

5 / Product Color / Ürün Renk



Reflector Angle / Reflektör Açısı



\* See page 580 - 581 for ldt files. /  
Işık eğrileri için sayfa 580 - 581 bakınız.

## Description / Tanım

Aluminium body. Opal or microprismatic diffuser options available. Mains voltage: 220-240V / 50-60Hz. 1-10V, DALI, Casambi DIM, Tunable White DALI, Tunable White CASAMBI, options available. Over 100lm/W efficiency. Emergency kit system can be integrated. Basic colours: white, black, silver, antracite dark gray and special color options available upon request. Steel suspension wire with up to 5m length option together with standart or central baldachine.

Alüminyum gövde. Opal veya mikroprizmatik difüzör seçenekleri mevcuttur. Şebeke gerilimi: 220-240V / 50-60Hz. 1-10V, DALI, Casambi DIM, Dinamik Beyaz DALI, Dinamik Beyaz CASAMBI seçenekleri mevcuttur. 100lm/W üzerinde verimlilik. Acil durum kiti sistemi entegre edilebilir. Temel renkler: beyaz, siyah, gümüş, antrasit koyu gri ve istek üzerine özel renk seçenekleri mevcuttur. Standart veya merkezi baldachine ile birlikte 5m'ye kadar uzunluk seçeneği ile çelik asma teli.

## Product Data / Ürün Bilgileri

Article Nr. (AVOLUX)	102.LL.13210.(Diameter),(Power),(CRI),(Colour)
Material / Malzeme	Aluminium
Outer Diameter / Dış Çap	100cm
Height / Yükseklik	100mm
Weight / Ağırlık	7.25kg
Mouting method / Montaj yöntemi	Surface Mounted / Sıvaüstü

## Lighting Technology / Aydınlatma Teknolojisi

Colour Temperature / Renk Sıcaklığı	2700K	3000K	3500K	4000K	5000K
Luminous flux / Işık akısı	12409lm	12806lm	13004lm	13500lm	13699lm
System efficiency / Sistem verimliliği	99lm/W	102lm/W	104lm/W	108lm/W	110lm/W
Colour rendering / Renk oluşturma	80CRI	80CRI	80CRI	80CRI	80CRI
Beam angle / Işin açısı	116°	116°	116°	116°	116°
Light Output / Işık çıkışı	Only Direct / Sadece Direkt				

## Operating technology of the Luminaires / Armatürlerin çalışma teknolojisi

System Output / Sistem Çıkışı	125W
Voltage Type / Voltaj Tipi	220-240VAC
AC nominal voltage max. / AC nominal voltaj maks.	264VAC
Frequenz max. / Frekans maks.	63Hz
Lamp / Lamba	LED
Protection class / Koruma sınıfı	IP20
Degree of protection / Koruma derecesi	Class I
Control / Kontrol	ON - OFF / DALI / CASAMBI / TUNABLE WHITE
Rated Life time L80/B10 at 25°C	>50000 hrs