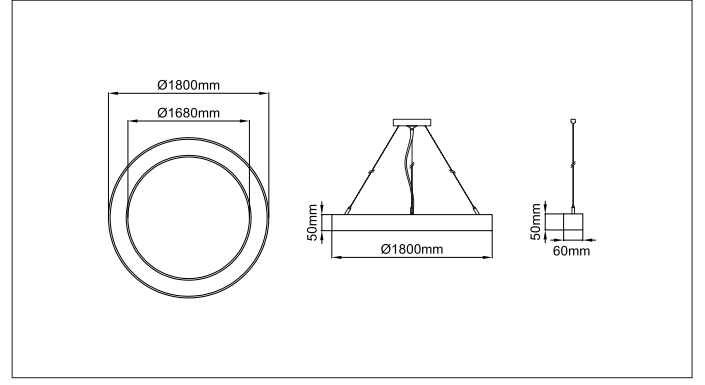


Sivo Super Slim Ring

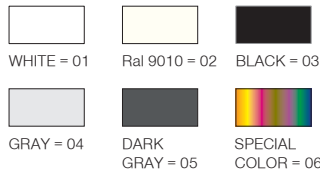


* Code example / Kod örneği:

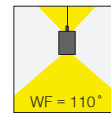
102.LL.14305. 180 . 180 . 830 . 01

- 1- Product code / Armatür kodu
- 2- Diameter / Çap
- 3- Power / Güç
- 4- CRI / Kelvin
- 5- Colour / Ürün renk
- 6- Control type / Kontrol tipi

5 / Product Color / Ürün Renk



Reflector Angle / Reflektör Açısı



* See page 579 - 580 for ldt files. /
Işık eğrileri için sayfa 579 - 580 bakınız.

Description / Tanım

Aluminium body. Opal or microprismatic diffuser options available. Mains voltage: 220-240V / 50-60Hz. 1-10V, DALI, Casambi DIM, Tunable White DALI, Tunable White CASAMBI, options available. Over 100lm/W efficiency. Emergency kit system can be integrated. Basic colours: white, black, silver, antracite dark gray and special color options available upon request. Steel suspension wire with up to 5m length option together with standart or central baldachine.

Alüminyum gövde. Opal veya mikroprizmatik difüzör seçenekleri mevcuttur. Şebeke gerilimi: 220-240V / 50-60Hz. 1-10V, DALI, Casambi DIM, Dinamik Beyaz DALI, Dinamik Beyaz CASAMBI seçenekleri mevcuttur. 100lm/W üzerinde verimlilik. Acil durum kiti sistemi entegre edilebilir. Temel renkler: beyaz, siyah, gümüş, antrasit koyu gri ve istek üzerine özel renk seçenekleri mevcuttur. Standart veya merkezi baldachine ile birlikte 5m'ye kadar uzunluk seçeneği ile çelik asma teli.

Product Data / Ürün Bilgileri

Article Nr. (AVOLUX)	102.LL.14305.(Diameter),(Power),(CRI),(Colour)
Material / Malzeme	Aluminium
Outer Diameter / Dış Çap	180cm
Height / Yükseklik	50mm
Weight / Ağırlık	7.25kg
Mouting method / Montaj yöntemi	Suspendant / Sarkıt

Lighting Technology / Aydınlatma Teknolojisi

Colour Temperature / Renk Sıcaklığı	2700K	3000K	3500K	4000K	5000K
Total Luminous flux / Toplam Işık akısı	20431lm	21052lm	21412lm	22228lm	22556lm
System efficiency / Sistem verimliliği	114lm/W	117lm/W	119lm/W	123lm/W	125lm/W
Luminous flux Direct / Işık akısı Direkt	13203lm	13625lm	13837lm	14364lm	14576lm
Luminous flux Indirect / Işık akısı Endirekt	7228lm	7427lm	7575lm	7864lm	7980lm
Colour rendering / Renk oluşturma	80CRI	80CRI	80CRI	80CRI	80CRI
Beam angle / Işın açısı	110°	110°	110°	110°	110°
Light Output / Işık çıkışı	Direct - Indirect / Direkt - Endirekt				

Operating technology of the Luminaires / Armatürlerin çalışma teknolojisi

System Output / Sistem Çıkışı	180W (120W Direkt - 60W Indirect)
Voltage Type / Voltaj Tipi	220-240VAC
AC nominal voltage max. / AC nominal voltaj maks.	264VAC
Frequenz max. / Frekans maks.	63Hz
Lamp / Lamba	LED
Protection class / Koruma sınıfı	IP20
Degree of protection / Koruma derecesi	Class I
Control / Kontrol	ON - OFF / DALI / CASAMBI / TUNABLE WHITE
Rated Life time L80/B10 at 25°C	>50000 hrs