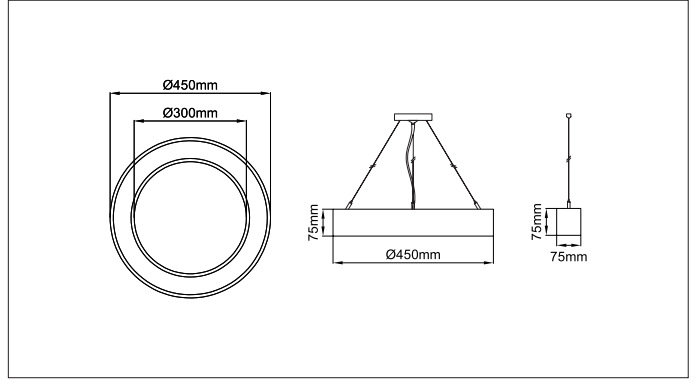


Sivo Slim Ring



* Code example / Kod örneği:

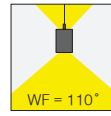
102.LL.14307 . 045 . 045 . 830 . 01

- 1- Product code / Armatür kodu
- 2- Diameter / Çap
- 3- Power / Güç
- 4- CRI / Kelvin
- 5- Colour / Ürün renk
- 6- Control type / Kontrol tipi

5 / Product Color / Ürün Renk



Reflector Angle / Reflektör Açısı



* See page 576 - 577 for ldt files. /
Işık eğrileri için sayfa 576 - 577 bakınız.

| Description / Tanım |
|--|
| Aluminium body. Opal or microprismatic diffuser options available. Mains voltage: 220-240V / 50-60Hz. 1-10V, DALI, Casambi DIM, Tunable White DALI, Tunable White CASAMBI, options available. Over 100lm/W efficiency. Emergency kit system can be integrated. Basic colours: white, black, silver, antracite dark gray and special color options available upon request. Steel suspension wire with up to 5mt length option together with standart or central baldachine. |
| Alüminyum gövde. Opal veya mikroprizmatik difüzör seçenekleri mevcuttur. Şebeke gerilimi: 220-240V / 50-60Hz. 1-10V, DALI, Casambi DIM, Dinamik Beyaz DALI, Dinamik Beyaz CASAMBI seçenekleri mevcuttur. 100lm/W üzerinde verimlilik. Acil durum kiti sistemi entegre edilebilir. Temel renkler: beyaz, siyah, gümüş, antrasit koyu gri ve istek üzerine özel renk seçenekleri mevcuttur. Standart veya merkezi baldachine ile birlikte 5mt'ye kadar uzunluk seçeneği ile çelik asma teli. |

| Product Data / Ürün Bilgileri | |
|---------------------------------|--|
| Article Nr. (AVOLUX) | 102.LL.14307.(Diameter).(Power).(CRI).(Colour) |
| Material / Malzeme | Aluminium |
| Outer Diameter / Dış Çap | 45cm |
| Height / Yükseklik | 75mm |
| Mouting method / Montaj yöntemi | Suspendant / Sarkıt |

| Lighting Technology / Aydınlatma Teknolojisi | 2700K | 3000K | 3500K | 4000K | 5000K |
|--|---------------------------------------|---------|---------|---------|---------|
| Colour Temperature / Renk Sıcaklığı | 2700K | 3000K | 3500K | 4000K | 5000K |
| Total Luminous flux / Toplam Işık akısı | 4412lm | 4553lm | 4624lm | 4801lm | 4871lm |
| System efficiency / Sistem verimliliği | 98lm/W | 101lm/W | 103lm/W | 107lm/W | 108lm/W |
| Luminous flux Direct / Işık akısı Direkt | 2923lm | 3017lm | 3064lm | 3181lm | 3228lm |
| Luminous flux Indirect / Işık akısı Endirekt | 1489lm | 1536lm | 1560lm | 1620lm | 1643lm |
| Colour rendering / Renk oluşturma | 80CRI | 80CRI | 80CRI | 80CRI | 80CRI |
| Beam angle / Işın açısı | 110° | 110° | 110° | 110° | 110° |
| Light Output / Işık çıkışı | Direct - Indirect / Direkt - Endirekt | | | | |

| Operating technology of the Luminaires / Armatürlerin çalışma teknolojisi | |
|---|---|
| System Output / Sistem Çıkışı | 45W (30W Direkt - 15W İndirect) |
| Voltage Type / Voltaj Tipi | 220-240VAC |
| AC nominal voltage max. / AC nominal voltaj maks. | 264VAC |
| Frequenz max. / Frekans maks. | 63Hz |
| Lamp / Lamba | LED |
| Protection class / Koruma sınıfı | IP20 |
| Degree of protection / Koruma derecesi | Class I |
| Control / Kontrol | ON - OFF / DALI / CASAMBI / TUNABLE WHITE |
| Rated Life time L80/B10 at 25°C | >50000 hrs |