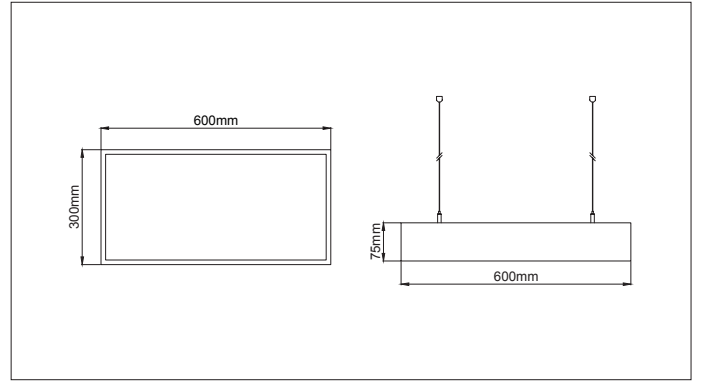


# Panos Slim Direct/Indirect

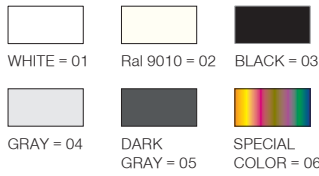


\* Code example / Kod örneği:

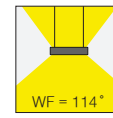
102.LL.22307 . 041 . 830 . 01

- 1- Product code / Armatür kodu
- 2- Power / Güç
- 3- CRI / Kelvin
- 4- Colour / Ürün renk
- 5- Control type / Kontrol tipi

#### 4 / Product Color / Ürün Renk



#### Beam Angle / Işık Açısı



Suspension Wire  
Sarkıtma Teli



#### Description / Tanım

Aluminium body. Opal or microprismatic diffuser options available. Mains voltage: 220-240V / 50-60Hz. 1-10V, DALI, Casambi DIM, Tunable White DALI, Tunable White CASAMBI, options available. Emergency kit system can be integrated. Basic colours: white, black, silver, antracite dark gray and special color options available upon request. Steel suspension wire with up to 5mt lenght option together with standart or central baldachine.

Alüminyum gövde. Opal veya mikroprizmatik difüzör seçenekleri mevcuttur. Şebeke gerilimi: 220-240V / 50-60Hz. 1-10V, DALI, Casambi DIM, Dinamik Beyaz DALI, Dinamik Beyaz CASAMBI seçenekleri mevcuttur. Acil durum kiti sistemi entegre edilebilir. Temel renkler: beyaz, siyah, gümüş, antrasit koyu gri ve istek üzerine özel renk seçenekleri mevcuttur. Standart veya merkezi baldachine ile birlikte 5mt'ye kadar uzunluk seçeneği ile çelik asma teli.

#### Product Data / Ürün Bilgileri

Article Nr. (AVOLUX)	102.LL.22307.(Power).(CRI).(Colour)
Material / Malzeme	Aluminium
Outer Diameter / Dış Çap	30x60cm
Height / Yükseklik	75mm
Weight / Ağırlık	2.8kg
Mouting method / Montaj yöntemi	Suspendant / Sarkıt

#### Lighting Technology / Aydınlatma Teknolojisi

Colour Temperature / Renk Sıcaklığı	2700K	3000K	3500K	4000K	5000K
Total Luminous flux / Toplam Işık akısı	3451lm	3565lm	3620lm	3759lm	3814lm
System efficiency / Sistem verimliliği	85lm/W	88lm/W	89lm/W	93lm/W	94lm/W
Luminous flux Direct / Işık akısı Direkt	2426lm	2504lm	2543lm	2640lm	2679lm
Luminous flux Indirect / Işık akısı Endirekt	1025lm	1061lm	1077lm	1119lm	1135lm
Colour rendering / Renk oluşturma	80CRI	80CRI	80CRI	80CRI	80CRI
Beam angle / Işın açısı	117°	117°	117°	117°	117°
Light Output / Işık çıkışı	Direct - Indirect / Direkt - Endirekt				

#### Operating technology of the Luminaires / Armatürlerin çalışma teknolojisi

System Output / Sistem Çıkışı	40.5W (24W Direkt - 16.5W Indirect)
Voltage Type / Voltaj Tipi	220-240VAC
AC nominal voltage max. / AC nominal voltaj maks.	264VAC
Frequenz max. / Frekans maks.	63Hz
Lamp / Lamba	LED
Protection class / Koruma sınıfı	IP40
Degree of protection / Koruma derecesi	Class I
Control / Kontrol	ON - OFF / DALI / CASAMBI / TUNABLE WHITE
Rated Life time L80/B10 at 25°C	>50000 hrs