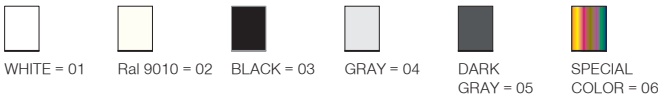


Deepress Pendant

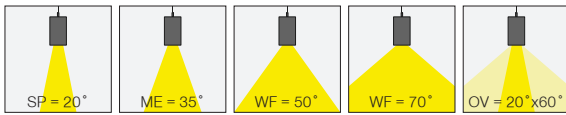


5 / Product Color / Ürün Renk

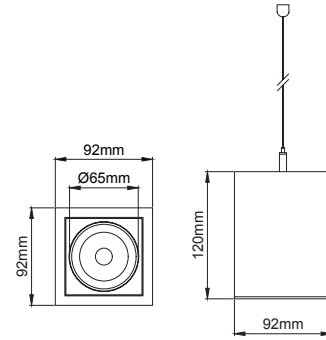


Technical Drawing / Teknik Çizim

4 / Reflector Angle / Reflektör Açısı



* See page 672 for ldt files. / Işık eğrileri için sayfa 672 bakınız.



Deepress Pendant / I01.MLP.14035



* Code example / Kod örneği:

I01.MLP.14035 . 15 . 827 . SP . 01

- 1- Product code / Armatür kodu
- 2- Power / Güç
- 3- CRI / Kelvin
- 4- Reflector angle / Reflektör açısı
- 5- Colour / Ürün renk

Power / Güç	CRI	Order Code / Sipariş Kodu	Kelvin	Lümen T _c =50° Lümen
15W	CRI>80	I01.MLP.14035 . (.) . (..) . (..) . (..)	2700K	1651
			3000K	1702
			3500K	1762
			4000K	1821
			5000K	1948
15W	CRI>90	I01.MLP.14035 . (.) . (..) . (..) . (..)	2700K	1486
			3000K	1532
			3500K	1600
			4000K	1668
			5000K	X
15W	CRI>98	I01.MLP.14035 . (.) . (..) . (..) . (..)	2700K	1085
			3000K	1125
			4000K	1205

2	3	4	5
Watt - Driving Current / Watt - Sürüş Akımı	CRI / Kelvin	Reflector Angle / Reflektör Açısı	Product Color / Ürün Renk
15 15W - 350mA	827 CRI>80 - 2700K	SP 20° - Spot	01 white
10 10W - 250mA	830 CRI>80 - 3000K	ME 35° - Medium	02 ral 9010
7 7W - 180mA	835 CRI>80 - 3500K	FL 50° - Flood	03 black
4 4W - 100mA	840 CRI>80 - 4000K	WF 70° - Wide Flood	04 gray
	850 CRI>80 - 5000K		05 dark gray
	927 CRI>90 - 2700K		06 special color
	930 CRI>90 - 3000K	OV 20° x 60° - Oval	
	935 CRI>90 - 3500K		
	940 CRI>90 - 4000K		
	9827 CRI>98 - 2700K		
	9830 CRI>98 - 3000K		
	9840 CRI>98 - 4000K		