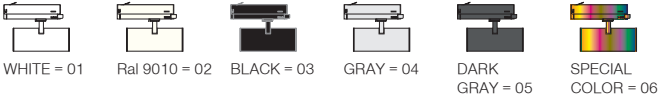


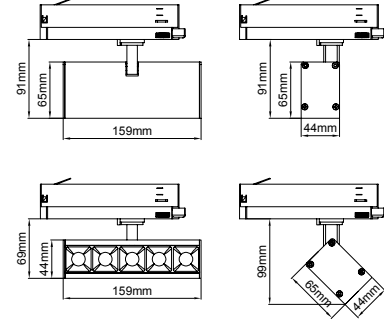
Pars Track



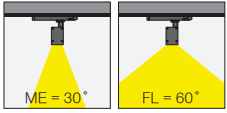
5 / Product Color / Ürün Renk



Technical Drawing / Teknik Çizim



4 / Reflector Angle / Reflektör Açısı



* See page 165 for ldt files. / Işık eğrileri için sayfa 165 bakınız.

Pars Track / I01.MLT.99995



Power / Güç	CRI	Order Code / Sipariş Kodu	Kelvin	Lümen T _c =50° Lümen
10W	CRI>80	I01.MLT.99995 . (..) . (...) . (..) . (..)	2700K	980
			3000K	1010
			3500K	1030
			4000K	1051
			5000K	1082
	CRI>90		2700K	911
			3000K	939
			3500K	958
			4000K	978
			5000K	X
CRI>98	2700K	X		
	3000K	X		
	4000K	X		

* Code example / Kod örneği:

I01.MLT.99995 . 10 . 827 . ME . 01

- 1- Product code / Armatür kodu
- 2- Power / Güç
- 3- CRI / Kelvin
- 4- Reflector angle / Reflektör açısı
- 5- Colour / Ürün renk

2	3	4	5
Watt - Driving Current / Watt - Sürüş Akımı	CRI / Kelvin	Reflector Angle / Reflektör Açısı	Product Color / Ürün Renk
10 10W - 500mA	827 CRI>80 - 2700K	ME 30° - Medium WF 60° - Wide Flood	01 white 02 ral 9010 03 black 04 gray 05 dark gray 06 special color
	927 CRI>90 - 2700K		
	830 CRI>80 - 3000K		
	930 CRI>90 - 3000K		
	835 CRI>80 - 3500K		
	935 CRI>90 - 3500K		
840 CRI>80 - 4000K	940 CRI>90 - 4000K		
850 CRI>80 - 5000K			