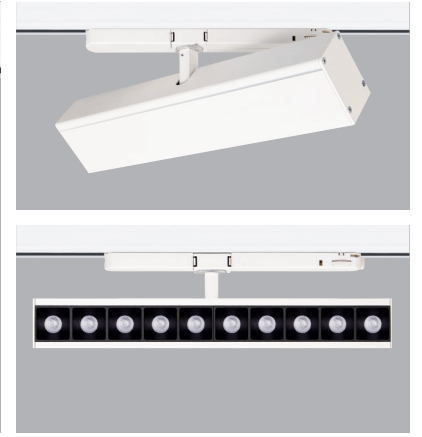
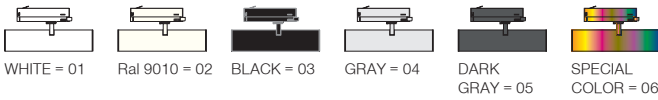


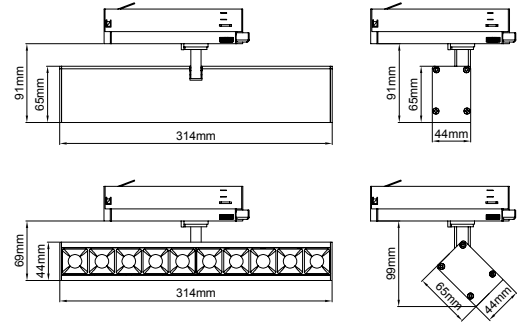
Pars Track



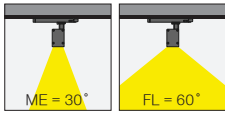
5 / Product Color / Ürün Renk



Technical Drawing / Teknik Çizim



4 / Reflector Angle / Reflektör Açısı



* See page 165 for ldt files. / Işık eğrileri için sayfa 165 bakınız.

Pars Track / I01.MLT.99991



* Code example / Kod örneği:

I01.MLT.99991 . 20 . 827 . ME . 01

- 1- Product code / Armatür kodu
- 2- Power / Güç
- 3- CRI / Kelvin
- 4- Reflector angle / Reflektör açısı
- 5- Colour / Ürün renk

Power / Güç	CRI	Order Code / Sipariş Kodu	Kelvin	Lümen T _c =50° Lümen
20W	CRI>80	I01.MLT.99991 . (.) . (..) . (..) . (..)	2700K	1958
			3000K	2019
			3500K	2060
			4000K	2102
			5000K	2165
20W	CRI>90	I01.MLT.99991 . (.) . (..) . (..) . (..)	2700K	1821
			3000K	1878
			3500K	1915
			4000K	1955
			5000K	X
20W	CRI>98	I01.MLT.99991 . (.) . (..) . (..) . (..)	2700K	X
			3000K	X
			4000K	X

2	Watt - Driving Current / Watt - Sürüş Akımı	3	CRI / Kelvin	4	Reflector Angle / Reflektör Açısı	5	Product Color / Ürün Renk
20	20W - 500mA	827	CRI>80 - 2700K	ME	30° - Medium	01	white
		830	CRI>80 - 3000K			02	ral 9010
		835	CRI>80 - 3500K			03	black
		840	CRI>80 - 4000K			04	gray
		850	CRI>80 - 5000K			05	dark gray
WF	60° - Wide Flood	927	CRI>90 - 2700K	WF	60° - Wide Flood	06	special color
		930	CRI>90 - 3000K				
		935	CRI>90 - 3500K				
		940	CRI>90 - 4000K				